

## 高压DC-DC BUCK CONVERTER

### 描述:

BM0450HV是单片集成带可设定输出电流的开关型降压转换器，可在宽输入电压范围提供1.2安培的持续输出电流，具有优良的负载和线性调整度。

最大输出电流可通过外接高精度取样电阻来设定。

安全保护机制包括每周期的峰值限流、内部软启动和温度保护。

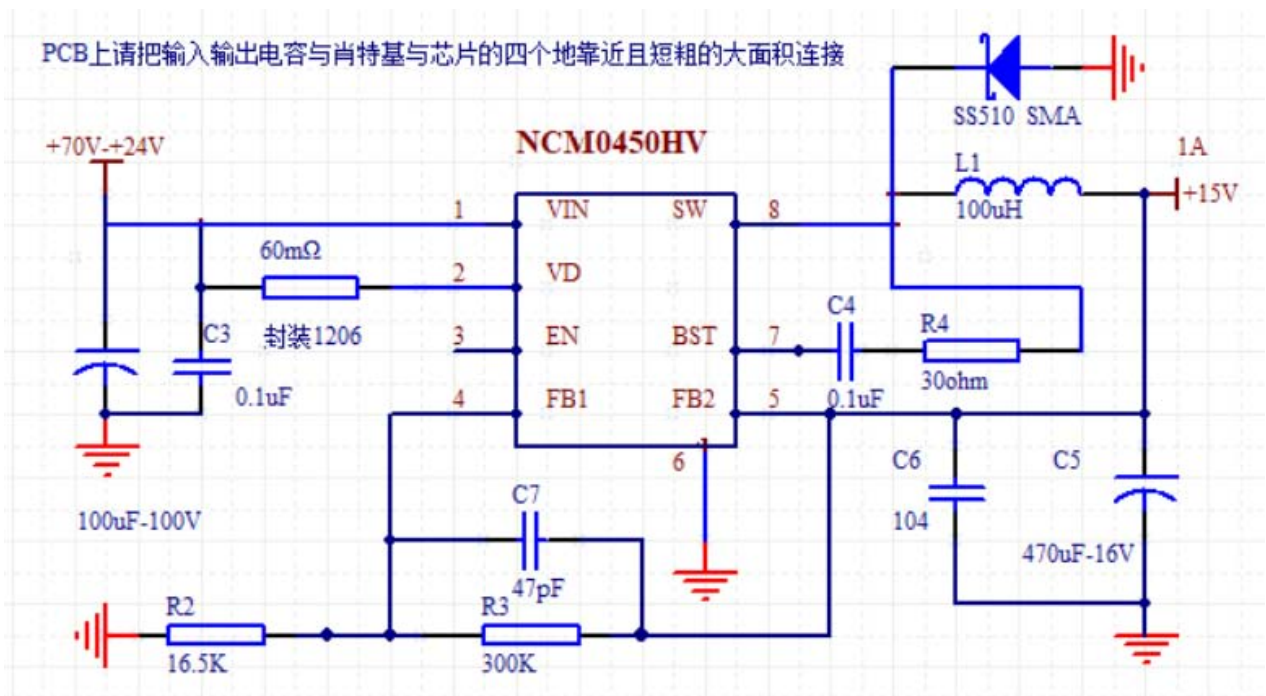
BM0450HV需要非常少的常规外围器件。采用8脚的SOIC8封装。

### 特性:

- ◆ 宽输入电压：4.5V到80V
- ◆ 输出电压可从0.8V到30V
- ◆ 集成110mΩ的功率开关
- ◆ 最高达90.5%的能效在0.5A @ Vo=5V
- ◆ 固定200K频率
- ◆ 热保护
- ◆ 每周期电流保护
- ◆ SOIC8封装

### 应用

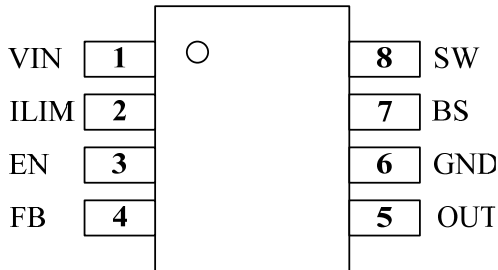
- ◆ 电动车电源适配器
- ◆ 汽车点烟器适配器
- ◆ 独轮车



## 订单信息

产品名称	BM0450HV
温度范围	-40°C to 85°C
封装形式	SOIC8

## 管脚定义



## 最大工作范围 <sup>(1)</sup>

输入电压 $V_{IN}, V_{ILIM}$	82V
$V_{SW}$	-0.3V to $V_{IN} + 0.3V$
$V_{BST}$	$V_{SW} + 6.0V$
$V_{OUT}$	0V to 30V
其它管脚	-0.3V to +6.5V
结温	150°C
管脚焊锡温度	260°C
储存温度	-65°C to +150°C

## 推荐的工作条件 <sup>(2)</sup>

输入电压 $V_{IN}$	4.5V to 80V
输出电压 ( $V_{IN} > 16V$ )	0.8V to 30V
输出电压 ( $V_{IN} \leq 16V$ )...	0.8V to $(V_{IN} - 1.5)V$
工作温度	-40°C to +85°C

## 热阻 <sup>(3)</sup>

	$\theta_{JA}$	$\theta_{JC}$
SOIC8	90	45 ... °C/W

### Notes:

- 1) 超过这个范围可能会损害器件
- 2) 不保证在工作条件之外正常工作
- 3) 在1平方英寸35mm覆铜板上测试

管脚	管脚名称	管脚描述
1	VIN	输入电源。需要输入电容来防止输入端的电压过冲，请将输入电容尽可能的靠近电路的输入管脚。电源交连接内部功率管的漏极。
2	ILIM	峰值电阻检测脚，功率电流通过此管脚流入 IC。
3	EN	使能管脚，高使能，接地关闭 IC。
4	FB	反馈脚。输出和地之间通过外部电阻分压来设定输出电压。
5	OUT	输出端。
6	Gnd	地。内部基准源的地。正因如此 PCB 板地线必须仔细排布。避免其与肖特基二极管和输入电容地的干扰。
7	BS	自举脚。通过和 SW 脚间连接 10nF 的电容来提供输出功率管栅极驱动。
8	SW	开关输出脚。

## 电学特性

$V_{IN} = 12V, T_A = +25^{\circ}C$ , (非特殊注明时)。

参数名称	符号	测试条件	最小值	典型值	最大值	单位
反馈电压	$V_{FB}$	$4.5V \leq V_{IN} \leq 80V$	0.785	0.805	0.825	V
反馈偏置电流	$I_{BIAS(FB)}$	$V_{FB} = 0.8V$		10		nA
开关导通电阻	$R_{DS(ON)}$			30		mΩ
限流点 (1)			1.2	1.35	1.5	A
震荡频率	$f_{SW}$	$V_{FB} = 0.6V$	160	200	240	KHz
保护频率		$V_{FB} = 0V$		70		KHz
自举电压	$V_{BST} - V_{SW}$			6		V
最小开时间 (2)	$t_{ON}$	$V_{FB} = 1V$		100		ns
低压锁定 (上升)			3.0	3.3	3.6	V
低压锁定迟滞			200			mV
静态电流		$V_{EN} = 2V, V_{FB} = 1V$		400	700	μA
热保护 <sup>(4)</sup>				160		°C

注:

- 1) 外接电阻设定
- 2) 设计保证

## 工作原理

### 主控制环路

BM0450HV 是电流模式降压转换器,其误差放大器 (EA) 输出电压正比与峰值电感电流。在每个周期的开始期间,集成的高端功率开关管 M1 不导通,误差放大器输出电压高于电流检测放大器电压,电流比较器输出低电平。200K 时钟信号的上升沿置位 RS 触发器,输出高电平使功率开关管 M1 导通,SW 管脚和电感通过 M1 管连接到输入电源。

电流检测放大器检测增加的电感电流并将其放大,合并斜波补偿信号后输入 PWM 比较器的正端,与误差放大器 (EA) 的输出相比较,当叠加斜波补偿信号的电流检测放大器输出超过误差放大器 (EA) 的电压值,RS 触发器复位,转换为初始的功率开关管 M1 截止状态。

如果叠加斜波补偿信号电流检测放大器输出没有超过限流放大器的 COMP 电压,时钟 CLK 的下降沿将会复位 RS 触发器。

误差放大器的输出电压放大了反馈电压和 0.8v 内部带隙基准源的偏差。其极性是当 FB 管脚电压低于 0.8V,误差比较器输出电压将增大。由于误差放大器 (EA) 的输出电压正比于电感的峰值电流,

其数值的增大即意味着更多的电流传送到输出。在功率开关管 M1 关断期间,电感电流通过外接的肖特基二极管 D1 续流。

## 应用

### 设定输出电压

外部分压电阻来设定输出电压。反馈电阻 R1 连同内部的补偿电容同时也用来设定反馈环路的带宽。为优化瞬态响应,应选择 R1 在 300kΩ 左右,R2 按下面公式来选取:

$$R2 = \frac{R1}{V_{OUT} / 0.805 - 1}$$

表 1 -分压电阻的选取

Vout(V)	R1(K Ω)	R2(KΩ)
1.8	300(1%)	240(1%)
2.5	300(1%)	141.1(1%)
3.3	300(1%)	96(1%)
5	300(1%)	57.1(1%)
12	300(1%)	21.4(1%)
15	300(1%)	16.9(1%)

## 电感的选取

常规应用选用直流电流指标至少高于负载电流 25% 的 33 $\mu$ H 到 100 $\mu$ H 的电感。多数应用，电感的数值可通过下面公式得出：

$$L = \frac{V_{OUT} \times (V_{IN} - V_{OUT})}{V_{IN} \times \Delta I_L \times f_{SW}}$$

$\Delta I_L$  是电感的纹波电流，选取纹波电流大约为 30% 的最大负载电流，最大的电感峰值电流为：

$$I_{L(MAX)} = I_{L(MAX)} + \frac{\Delta I_L}{2}$$

在小于 100mA 的轻载条件，推荐使用大的电感以改善能效。

## 输入电容的选取

输入电容减少来自输入端的浪涌电流和来自器件的开关噪声。在开关频率的输入电容阻抗应小于输入电源的阻抗以防止高频开关电流传输到输入。推荐使用低 ESR 和小温度系数的 X5R 或 X7R 陶瓷电容。多数应用场合，可选用 4.7 $\mu$ F 的电容。

## ILIM 电阻

功率电流是通过外接 ILIM 管脚的限流电阻流入芯片的，可以通过选取限流电阻的值来限定最大的输入峰值电流，请参考表 2 来选取限流电阻。

表 2：输出电流与限流电阻

输出电流 (A)	Rsense (m $\Omega$ )
0.7	100
1.0	75
1.4	50
1.6	40
2.0	35

在保证正常带载启动的前提下(电阻选择太大，会造成无法带载启动)，增大 ILIM 电阻值可增加芯片安全余量。避免短路时功率过大。)

## 典型应用图

## 环路补偿

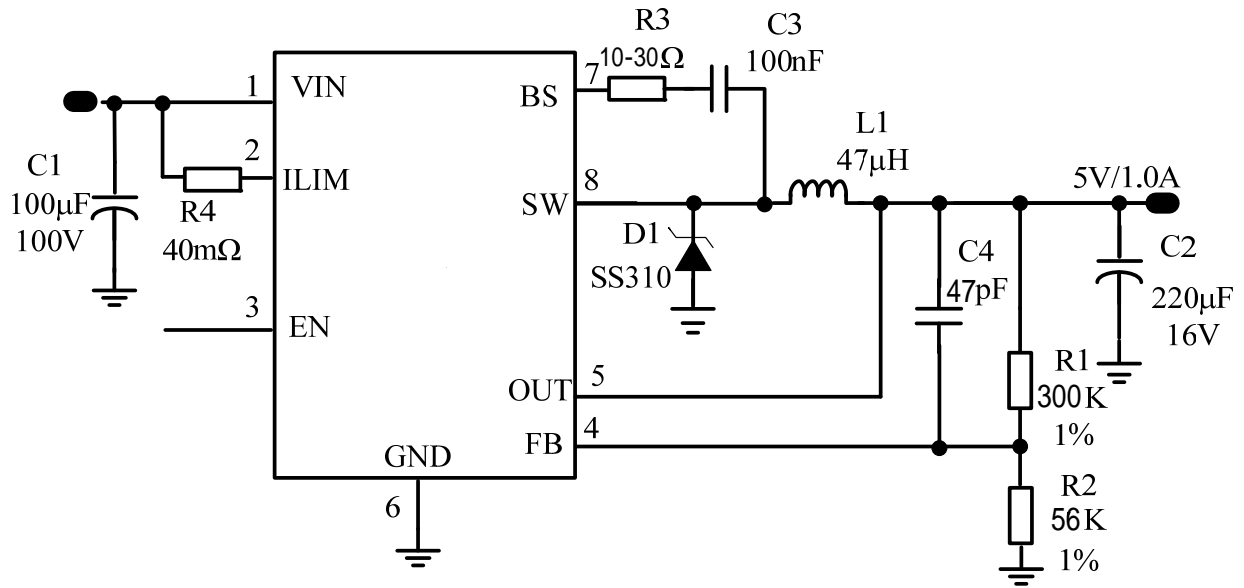
对一些 PCB 布局不是非常理想的应用，建议通过调整前馈电容值的大小来获取更大的带宽或相位裕量以满足其特定的应用需求。通过在 FB 脚和输出脚 OUT 间接入 10pF-82pF 的前馈电容，环路引入一个零点和一个极点来补偿由于 PCB 寄生电感等造成的环路不稳。

## 输出电容的选取

输出电容保证输出电压值和输出环路稳定。输出电容阻抗应该在开关频率保持低值。推荐使用 X5R 或 X7R。

## PCB 板布局

- 1) 大电流路径 (GND, VIN 和 SW) 应尽可能靠近器件，用短、直、宽的覆铜线连接。
- 2) 输入电容需要尽可能靠近 VIN 和 GND 管脚。
- 3) 外部反馈电阻需要放在 FB 管脚附近。开关信号节点 SW 尽可能短并远离反馈环路。
- 4) 将检测器件尽可能靠近电路并保证它们远离高电流和噪声路径比如：GND, VIN 和 SW。



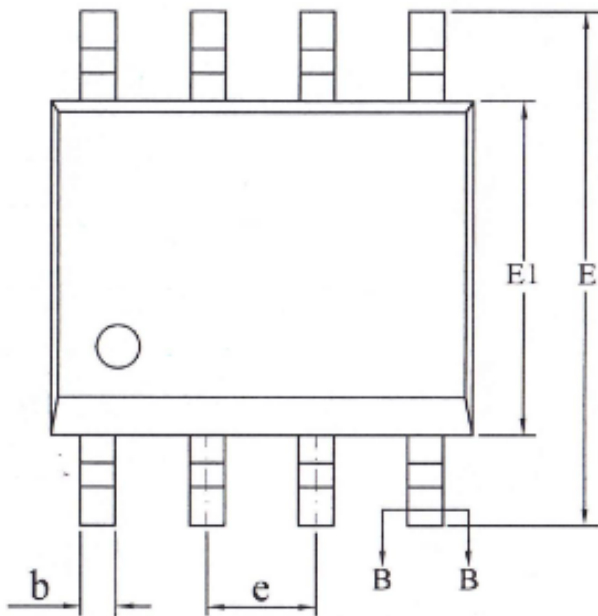
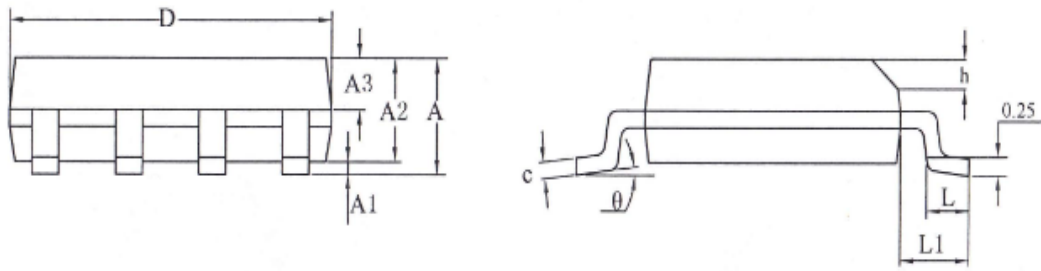
5V/1.0A 元器件列表:

编号	数值	描述	封装	制造商	数量	产品编号
C1	100uF	Electrolytic,100V	ELC SMD	jiang hai	1	VTD-100V100
C2	220uF	Electrolytic,16V	ELC SMD	jiang hai	1	VTD-100V220
C3	100nF	陶瓷电容, 25V, X7R	0603	muRata	1	GRM188R71C104K
C4	22pF	陶瓷电容, 25V, X7R	0603	muRata	1	GRM32DR71E220K
C5	330pF	陶瓷电容, 100V, X7R	0603	muRata	1	GRM32DR71E331K
D1	3A	肖特基二极管, SMD, 100V, 3A	SMA		1	S310
L1	47uH	电感DS85LC, 1.5A	SMD		1	
R1	300KΩ	贴片电阻, 1%, 300KΩ	0603	Panasonic	1	ERJ-3EKF3003V
R2	57.1KΩ	贴片电阻, 1%, 57.1KΩ	0603	Panasonic	1	ERJ-3EKF5712V
R3	10-30Ω	贴片电阻, 1%, 20Ω	0603	Panasonic	1	ERJ-3EKF0200V
R4	40mΩ	贴片电阻, 1%, 50mΩ	1206		1	
U1		DC-DC 0450	SOP8	BM	1	

注:强烈推荐使用低正向压降的肖特基二极管以提升能效

封装外形

## SOIC8封装外形和尺寸



SYMBOL	MILLIMETER		
	MIN	NOM	MAX
A	—	—	1.75
A1	0.10	—	0.225
A2	1.30	1.40	1.50
A3	0.60	0.65	0.70
b	0.39	—	0.48
b1	0.38	0.41	0.43
c	0.21	—	0.26
c1	0.19	0.20	0.21
D	4.70	4.90	5.10
E	5.80	6.00	6.20
E1	3.70	3.90	4.10
e	1.27BSC		
h	0.25	—	0.50
L	0.50	—	0.80
L1	1.05BSC		
θ	0	—	8°