

- i 低功耗
- 低压降
- 较低的温度系数
- Ö§³Ö80V输入
- 0V
- 静态电流 2 µA
- 最大电流输出: 200mA
- 输出电压精度: ± 2%
- 封装类型: TO92, SOT89 和 SOT23-3
- ‡ Êä³õÐÉÏµç'ý³ä

BM6203H 系列是一组 CMOS 技术实现的三端低功耗高电压稳压器。输出电流为 200mA 且允许的输入电压可高达 80V。具有几个固定的输出电压，范围从 2.1V 到 12.0V。CMOS 技术可确保其具有低压降和低静态电流的特性。

尽管主要为固定电压调节器而设计，但这 IC 可与外部元件结合来获得可变的电压和电流。

- i 电池供电设备
- 通信设备
- 音频 / 视频设备

BM6203H	2.1V	TO92 SOT89 SOT23-3
BM6203H	2.3V	
BM6203H	2.5V	
BM6203H	2.7V	
BM6203H	3.0V	
BM6203H	3.3V	
BM6203H	3.6V	
BM6203H	4.0V	
BM6203H	4.4V	
BM6203H	5.0V	
BM6203H	6.0V	
BM6203H	7.0V	
BM6203H	8.0V	
BM6203H	9.0V	
BM6203H	10.0V	
BM6203H	12.0V	

注：压。

BM6203H可以在70V输入的时候，输出5V-10mA

BM6203H可以在8V输入的时候，输出5V-200mA

BM6203H可以在70V输入的时候，用跨接电阻扩流，输出5V-20mA

SOT23-3

BM6203H, +3.3V

HU 1 &) § 7

V_{IN}	输入电压	—	—	—	80	V	
V_{OUT}	输出电压	$V_{IN}=V_{OUT}+2V, I_{OUT}$	P \$	3.234	3.300	3.366	V
I_{OUT}	输出电流	$V_{IN}=V_{OUT}+2V$	--	200	250	m \$	
ΔV_{OUT}	负载调节率	$V_{IN}=V_{OUT} \quad 9_{OUT} \quad P \quad \Delta P \quad \Delta V_{IN}$	—	25	60	mV	
V_{DIF}	Dropout 电压	$I_{OUT} \quad P \quad \Delta P \quad 2\% \quad 9$	0.3	0.5		V	
I_{SS}	静态电流	无负载	—	2	3	\$	
$\frac{\Delta V_{OUT}}{\Delta V_{IN} \times V_{OUT}}$	输入电压调节率	$V_{O} \quad IN \quad 9 \quad 9_{OUT} \quad 9 \quad P \quad \Delta P$	—	—	0.2	%/V	
$\frac{\Delta V_{OUT}}{T_a \times V_{OUT}}$	温度系数	$I_{OUT} \quad P \quad \Delta P \quad a < \quad f \quad \& \quad f \quad \&$	7100	—		S S P f &	

注：在 $V_{IN} = V_{OUT}+2V$ 与一个固定负载条件下使输出电压下降 2%，此时的输入电压减去输出电压就是 Dropout 电压。

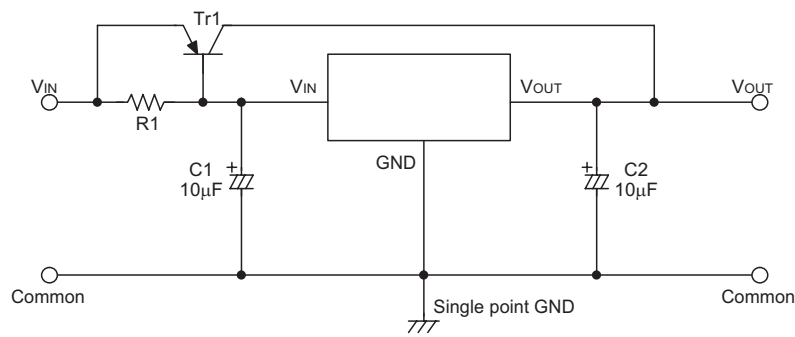
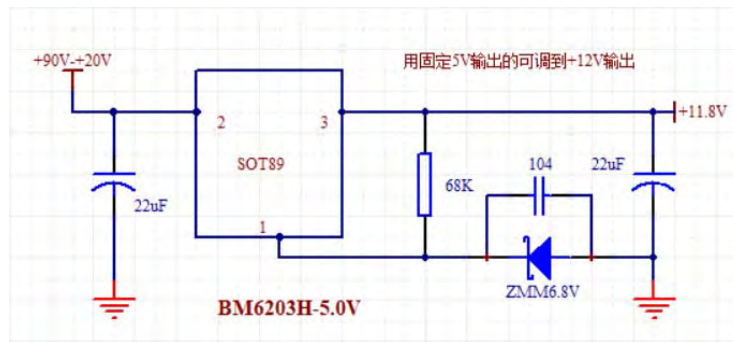
BM6203H, +5.0V

HU 1 &) § 7

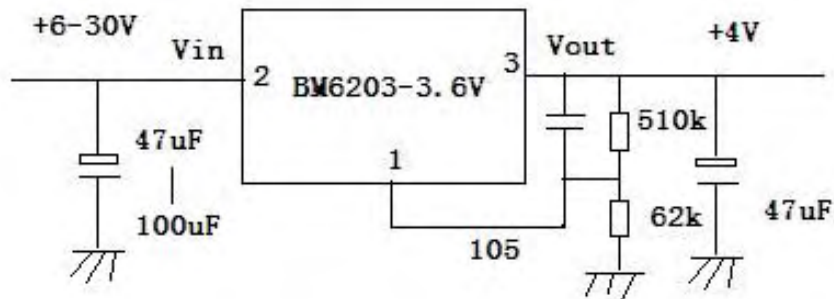
V_{IN}	输入电压	—	—	—	80	V	
V_{OUT}	输出电压	$V_{IN}=V_{OUT}+2V, I_{OUT}$	P \$	4.9	5	5.1	V
I_{OUT}	输出电流	$V_{IN}=V_{OUT}+2V$	--	200	250	m \$	
ΔV_{OUT}	负载调节率	$V_{IN}=V_{OUT} \quad 9_{OUT} \quad P \quad \Delta P \quad \Delta V_{IN}$	—	25	60	mV	
V_{DIF}	Dropout 电压	$I_{OUT} \quad P \quad \Delta P \quad 2\% \quad 9$	0.3	0.5		V	
I_{SS}	静态电流	无负载	—	2	3	\$	
$\frac{\Delta V_{OUT}}{\Delta V_{IN} \times V_{OUT}}$	输入电压调节率	$V_{O} \quad IN \quad 9 \quad 9_{OUT} \quad 9 \quad P \quad \Delta P$	—	—	0.2	%/V	
$\frac{\Delta V_{OUT}}{T_a \times V_{OUT}}$	温度系数	$I_{OUT} \quad P \quad \Delta P \quad a < \quad f \quad \& \quad f \quad \&$	7100	—		S S P f &	

注：在 $V_{IN} = V_{OUT}+2V$ 与一个固定负载条件下使输出电压下降 2%，此时的输入电压减去输出电压就是 Dropout 电压。

上电瞬间无输出过冲

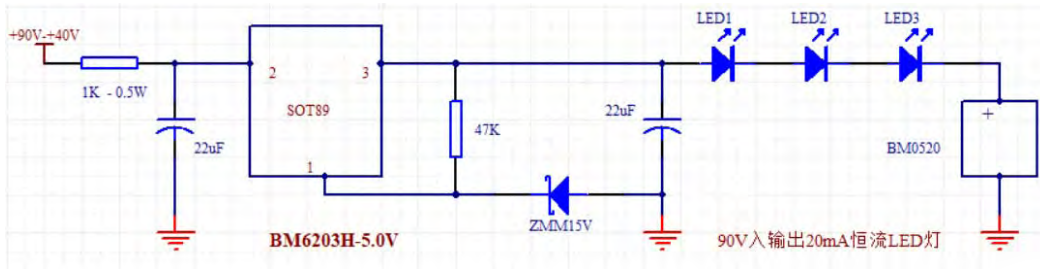


典型可调电路

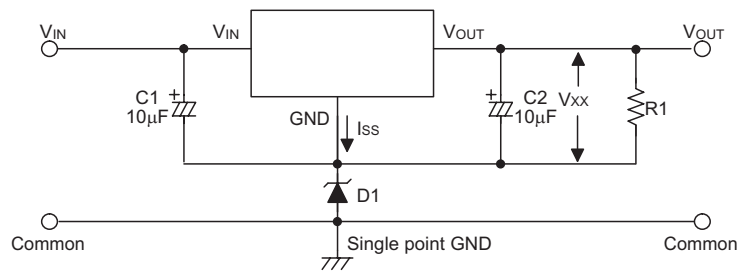


$$R1=510K \quad R2=62K$$

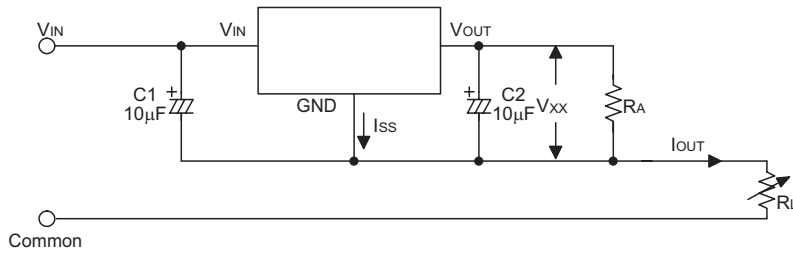
$$V_{out}=3.6V + 3.6V * (R2/R1) = 4.04V$$



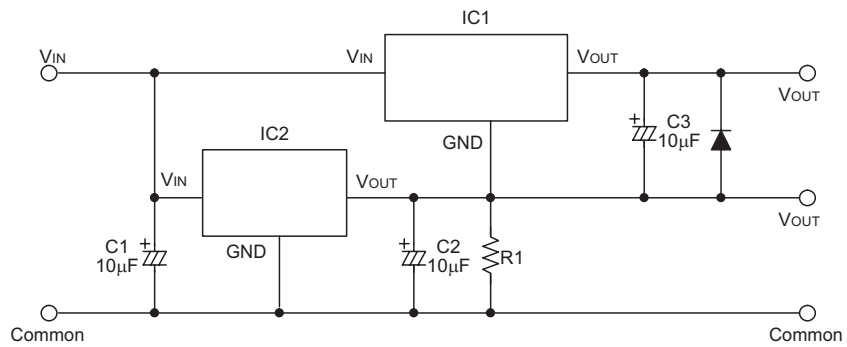
$$V_{OUT} = V_{XX} (1 + R2/R1) + I_{SS} \times R2$$



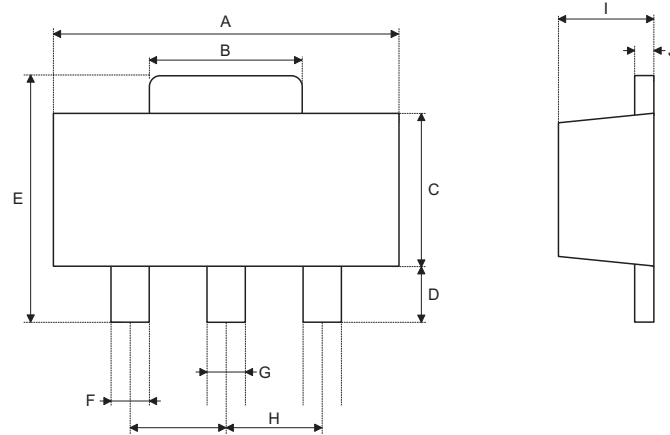
$$V_{OUT} = V_{XX} + V_{D1}$$



$$I_{OUT} = V_{XX}/R_A + I_{SS}$$



3-pin SOT89



	(inch)		
5	0.173	—	0.181
B	0.059	—	0.072
C	0.090	—	0.102
D	0.035	—	0.047
E	0.155	—	0.167
F	0.014	—	0.019
G	0.017	—	0.022
H	—	0.059	—
I	55	—	63
J	14	—	17

	(mm)		
5	4.39	—	4.60
B	1.50	—	1.83
C	2.29	—	2.59
D	0.89	—	1.19
E	3.94	—	4.24
F	0.36	—	0.48
G	0.43	—	0.56
H	—	1.50	—
I	1.40	—	1.60
J	0.36	—	0.43