

描述:

BM0752是同步降压BUCK DCDC，可设定输出电压的开关型降压恒压驱动器，可工作在宽输入电压范围具有优良的负载和线性调整度。

安全保护机制包括每周期的峰值限流、软启动、过压保护和温度保护。

只需要非常少的常规外围器件。采用简单的9脚的LDFN9封装。

同步整流，可以持续+72V转+12V输出 6A

效率高达96%以上（+48V转+12V）

BM0752 6A版本，7A限流保护

BM0752A 10A 脚位兼容BM0752

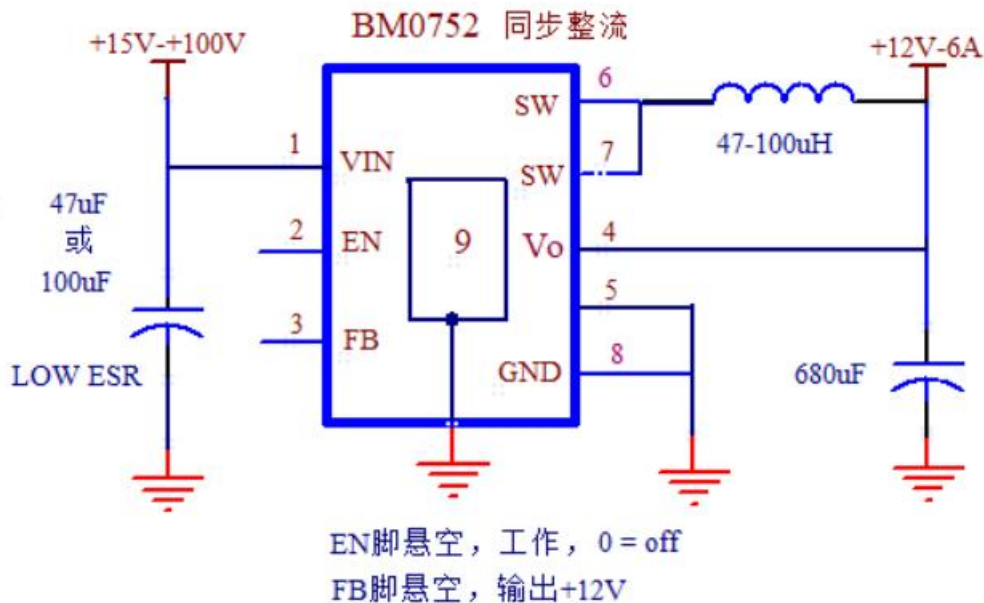
特性:

- ◆ 宽输入电压：9V到100Vmax
- ◆ 输出电压可从3.3V到40V
- ◆ 静态电流只有600uA
- ◆ 缺省固定+12V输出
- ◆ 固定75K频率
- ◆ 内置限流保护
- ◆ 短路保护
- ◆ 热保护
- ◆ 每周期电流保护
- ◆ LDFN9封装

应用

- ◆ 各种转换器
- ◆ 大功率电视
- ◆ 太阳能，电动设备
- ◆ 电子设备充电65瓦超级快充

典型应用图:



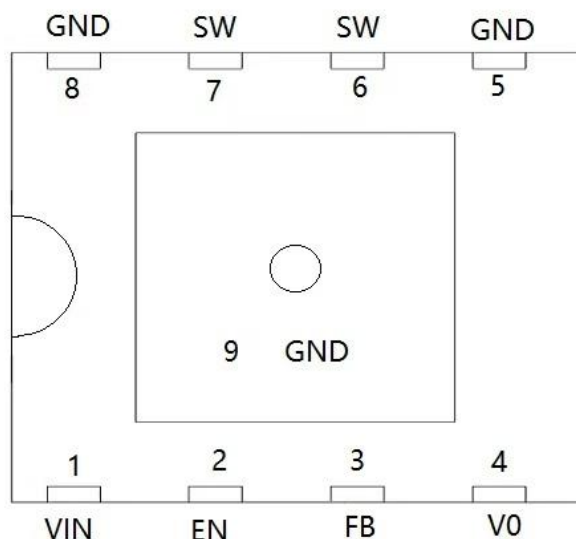
订单信息

产品名称	BM0752
温度范围	-40°C to 125°C
封装形式	LDFN9

最大工作范围 (1)

输入电压 V_{IN} 110V
 V_{SW} -0.3V to $V_{IN} + 0.3V$
 其它管脚..... -0.3V to +6.5V
 结温..... 150°C
 管脚焊锡温度..... 260°C
 储存温度..... -65°C to +150°C
 推荐的工作条件(2)
 输入电压 V_{IN} 9V to 95V
 输出电压 1.0V to 40V
 工作温度..... -40°C to +85°C
 ESD 不低于 3KV
 LDFN9 . max PD=6W

管脚	管脚名称	管脚描述
1	VIN	输入电源。需要输入电解电容来防止输入端的电压过冲，请将输入电容尽可能的靠近电路的输入管脚。电源交连接内部功率管的漏极。
2	EN	悬空或外部给逻辑高电平工作，给 0V 关闭芯片工作，关闭输出
3	FB	可调输出，FB 脚悬空，固定输出+12V，外加电阻对地，可提高输出电压
4	VO	输出反馈，供内部用
6-7	SW	开关输出脚。
5-8-9	Gnd	地，PCB 芯片下面布大面积地，并焊接金属焊盘散热



应用注意点:

(BM0752 可持续输出6A, BM0752A可持续输出 10A 二款脚位兼容)

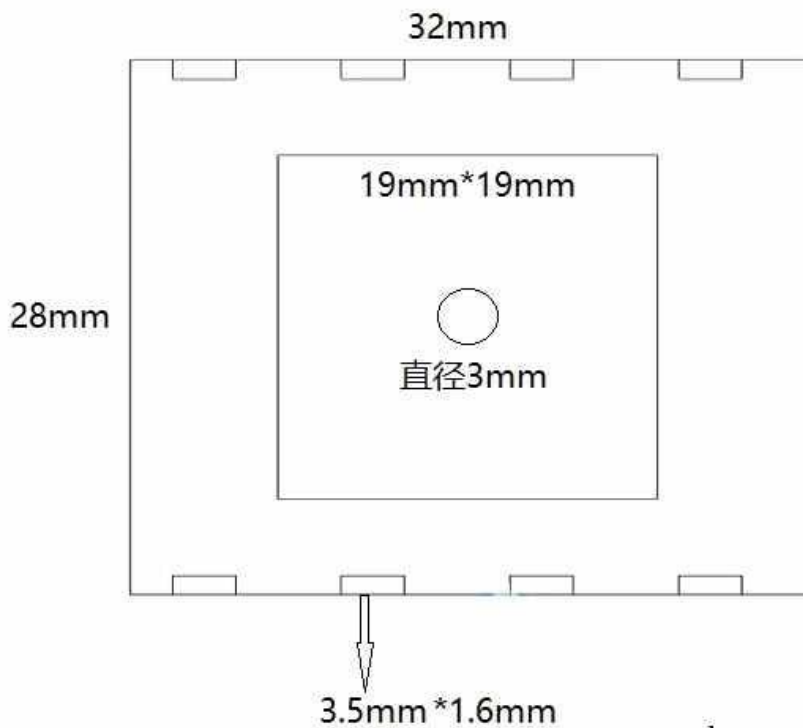
- 1; FB脚可外部接协议芯片做PD 60瓦快充(把输出调节到5V) FB脚外加电阻到地可以提高输出电压如+24V输出, 或外加电阻到VO, 可以减低输出电压, 如+5V
- 2; 应用母板上, 空的地方铺满地, 在BM0752底部布大的焊盘, 正好与BM0752的底部金属焊盘焊上, 把BM0752的热量散到母板的正反面。
- 3; 外围只有3个零件, **母板可以做铝基板**, 可以进一步降低工作温度, 更方便。
- 4; 母板上加螺丝孔, 与BM0752的中间圆孔对应, 就可固定额外在BM0752表面散热片

产品尺寸详情

透过中间孔, 把母板, BM0752, 散热片三者固定, 达到降低温度。

- 5; 输入电解靠近1脚, 选择LOW ESR电解, 温度更低, 效率更高。输入输出可不加贴片瓷片电容。
- 6; 如固定+5V或+12V输出, 电感选择47uH, +24V输出用100uH, 电流留点余量。
- 7; 输入高压热插拔的应用, 输入要加单向的TVS管对地, 防止浪涌与负压。

LDFN9封装外形和尺寸



整体外尺寸

X: 32mm

Y: 28mm

中间居中大焊盘尺寸

19mm*19mm

中间圆孔尺寸

直径3mm

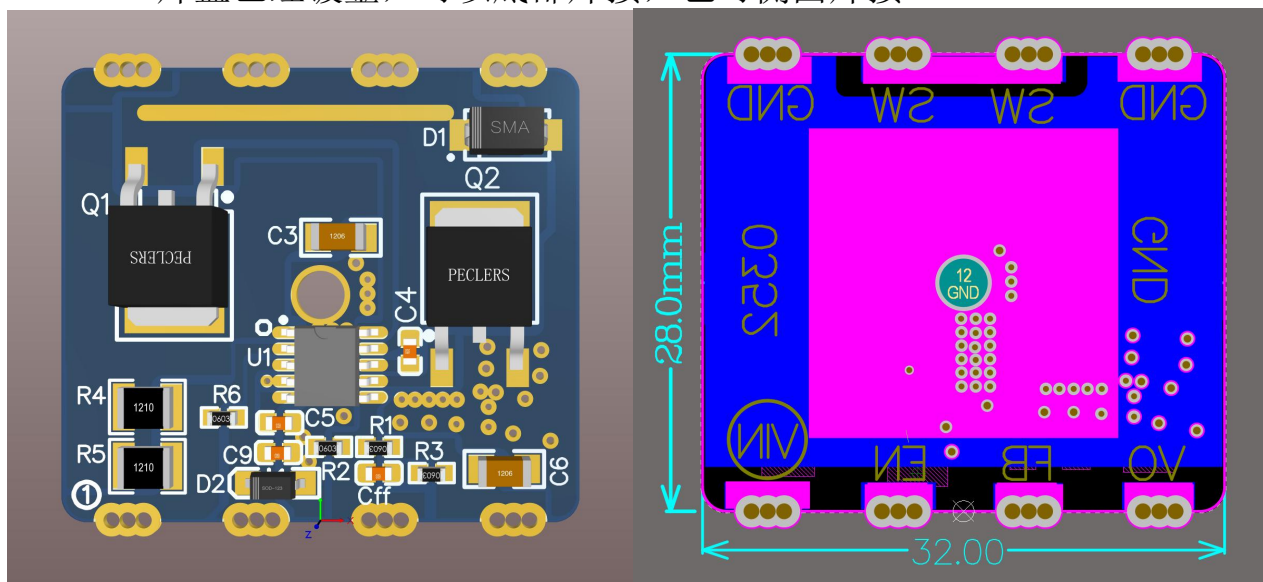
边上8个小焊盘尺寸

X: 3.5mm

Y: 1.6mm

焊盘间距8mm

焊盘已经镀金，可以底部焊接，也可侧面焊接



上图为BM0752 正反两面