

高压降压控制电路----BM902

隔离升降压特性:

BM902 是隔离升降压恒流恒压模组，可以高效率实现 CC+CV 与 BUCK-BOOST

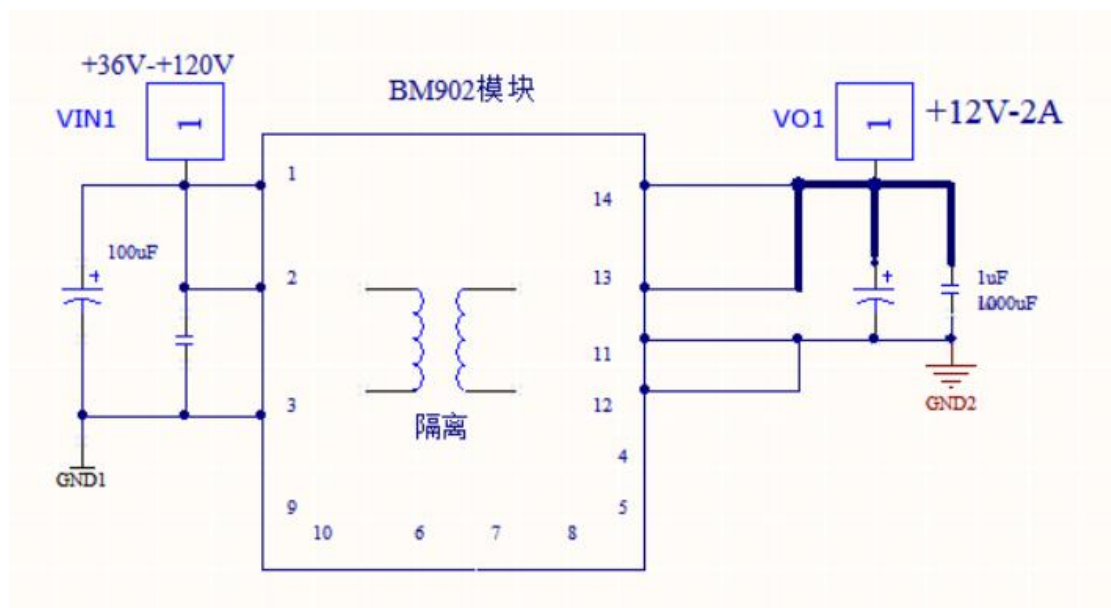
BM902 具有两组输入输出

一，VIN1 输入电压范围 +35V~+120V，VO1 隔离输出固定 12V 可以达到 2A，最大输出功率 30 瓦，输入静态电流 1mA，具有输出短路保护，内置过热保护，过流保护（2.5A），可以连续输出 12V-2A。高效率，保护电路完善，开关频率 70KHZ，易过 EMC

二，VIN2 输入电压范围 +5V ~+28V，VO2 非隔离输出可调可以达到 40 瓦，这组是非隔离升压，输入静态电流 1mA，具有输出限流保护，恒压恒流 CC+CV 输出，内置过热保护，恒流电流可外部设电阻定，可以连续输出 35 瓦功率。开关频率 70KHZ，效率高，输出灵活，易过 EMC。

典型应用电路图:

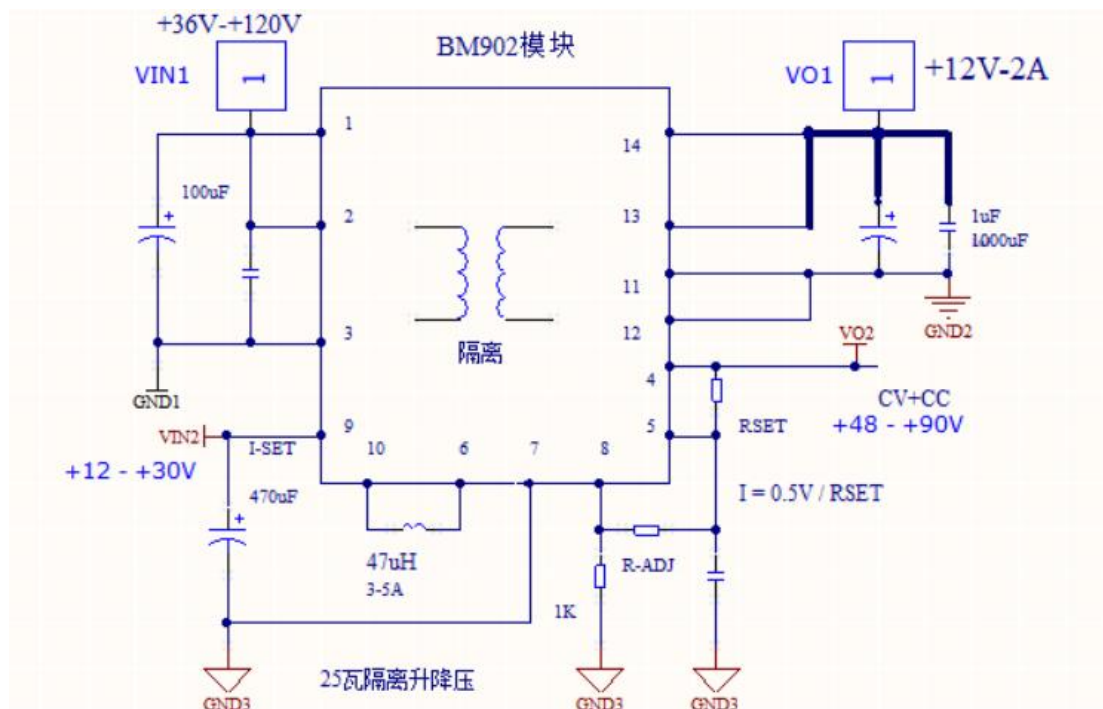
用第一组转换器实现+72V 隔离转 12V-2A



两组直流转直流 DCDC 电源转换器：

第一组隔离降压转换

第二组非隔离升压转换，可以+12V 升+90V



$R_{set} * I = 0.5V$,第二组恒流的电流设定，电阻选功率电阻，如果不需要恒流， R_{set} 短路掉； $VO2 = 1.25 (1 + RADJ)$

VO1 是固定的+12V 恒压输出；

如果是+5V 输入，模块内部参数要稍微调整一下，根据应用提前跟生产预制。

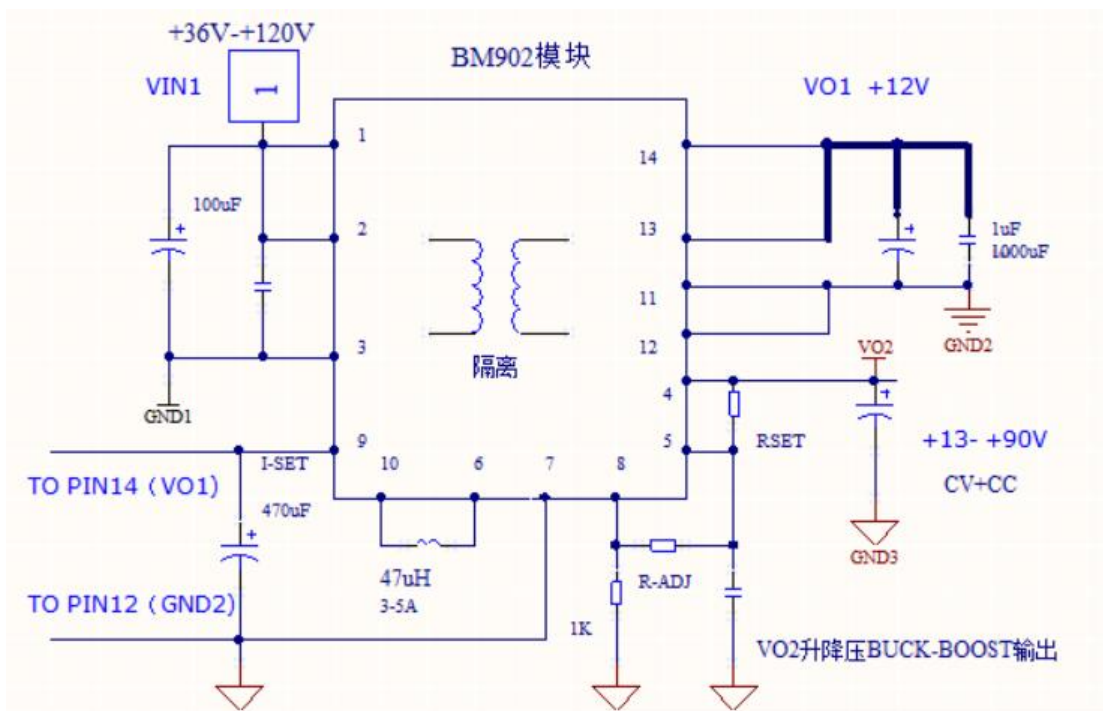
电感的选择根据输入 VIN2 的电流选择电感电流，留点余量
根据输入输出的电压选择外面电容的耐压，电流越大，容量选大些

上图的模块内部，三个地相互不通，需要通的应用中在外部母板上连接

看起来模块原理很简单，难点是内部两组转换器效率都在与竞品同等条件下测试属于高效率，性价比高，所以可以才有各种组合的应用，效率低，就无法达到各种组合，只有热量。

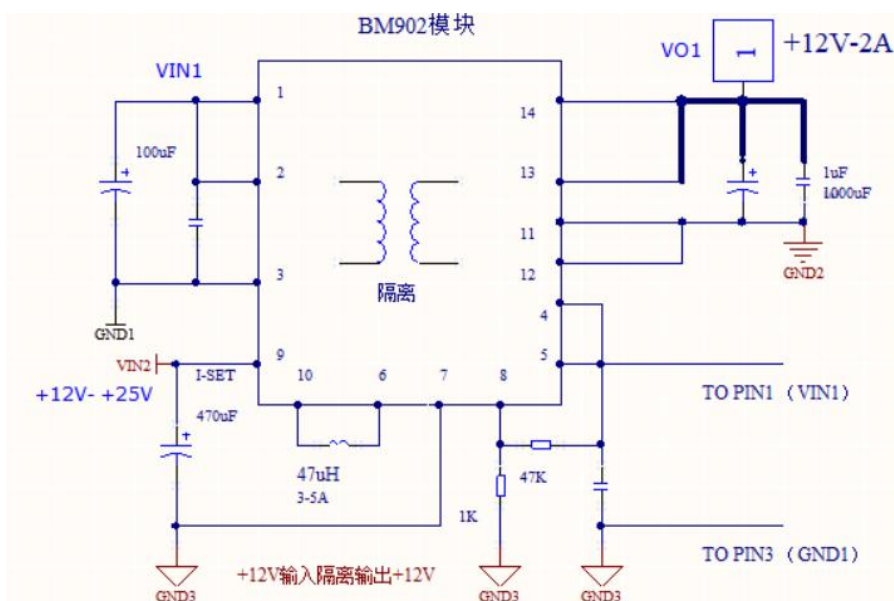
用第一组的输出送给第二组实现:

+48 或+90V 隔离转+60V: (BUCK-BOOST)



用第二组的输出送给第一组实现:

+12V 或+24V 隔离转+12V

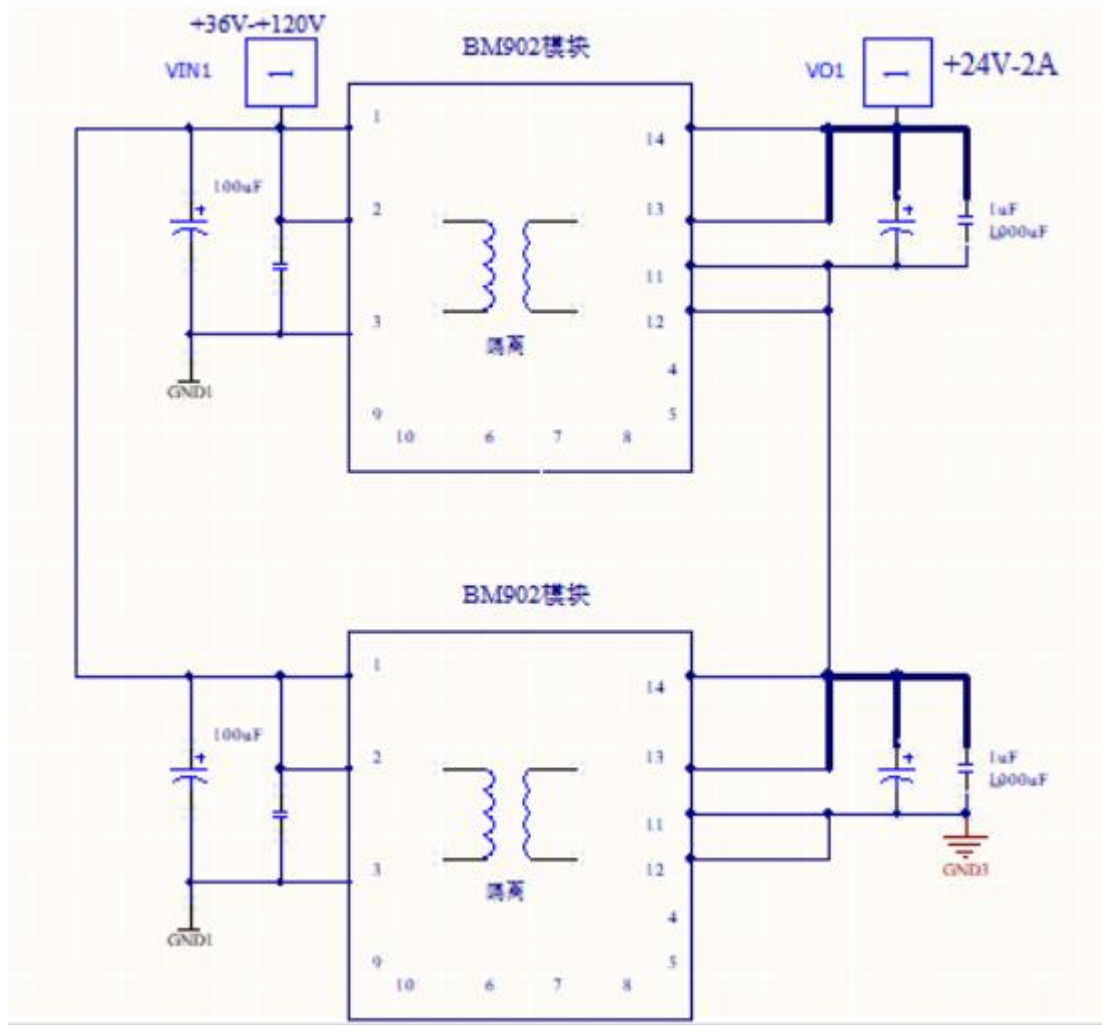


BM SEMICONDUCTORS

用多颗 BM902 模块的第二组的升压输出，每路相同的输出电压通过串肖特基二极管（或串电阻）后全部**并联**到一起，就可以实现大功率 100 瓦-300 瓦（譬如从 12V 升到+48V 或 60V 200 瓦），恒流恒压 CC+CV 给 LED 供电或电池 BOOST 充电；

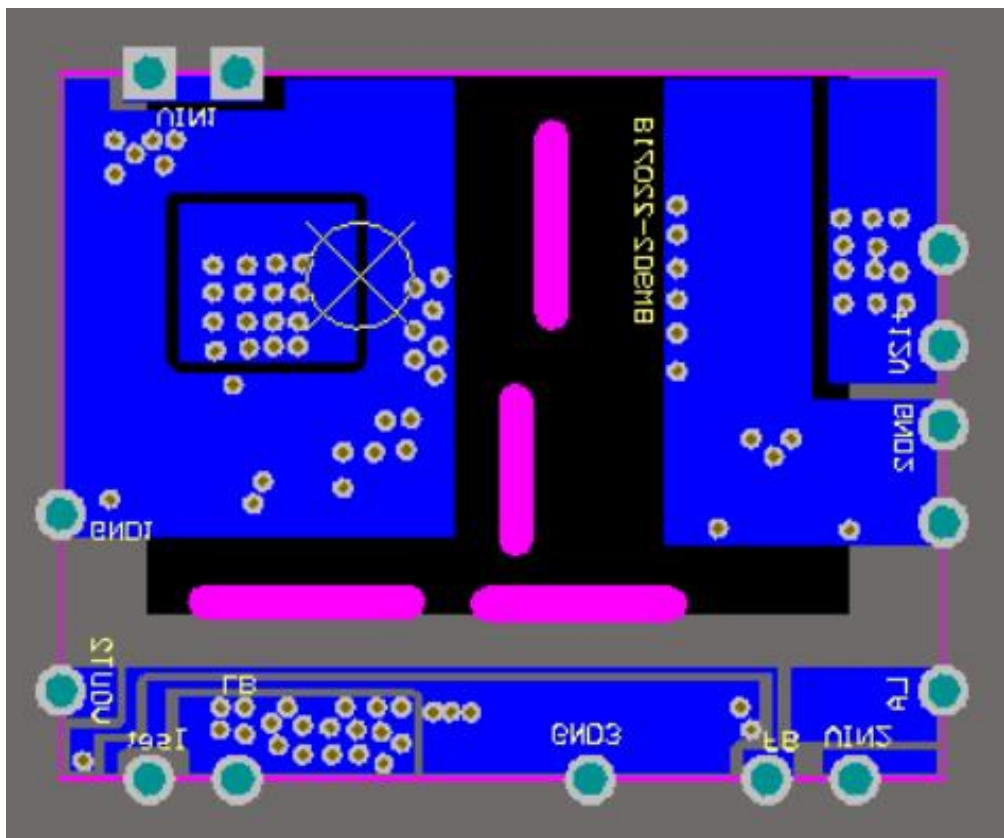
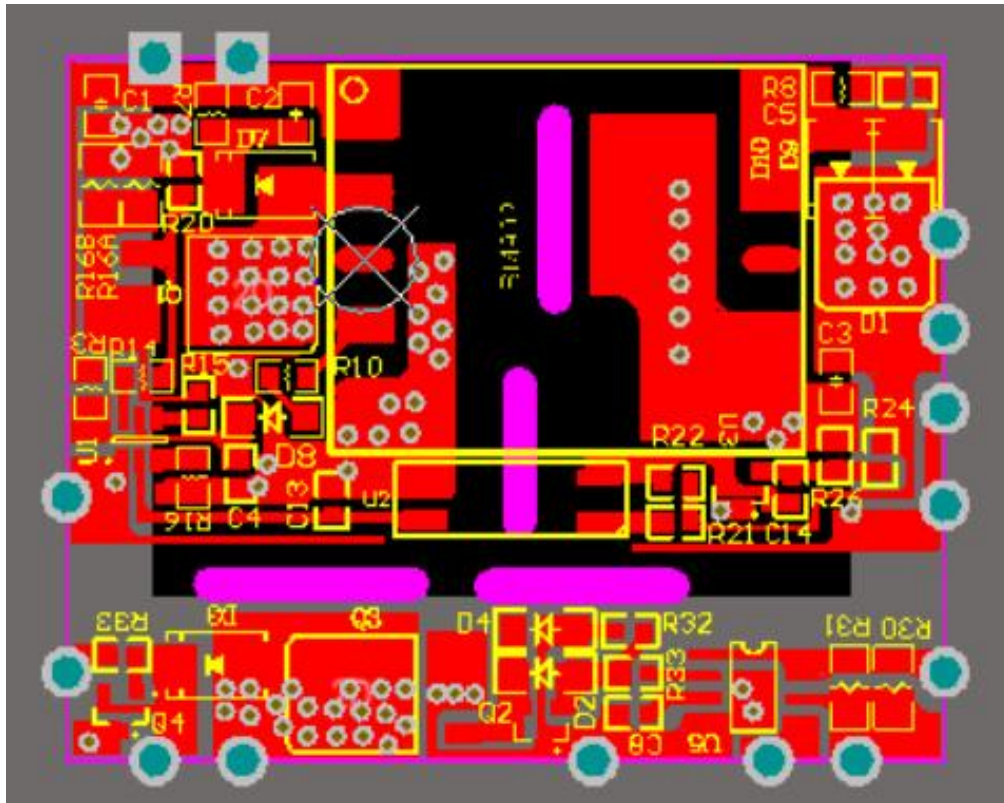
用多颗 BM902 模块的第一组的隔离输出，每路通过输出**串联**，可以实现大功率 100 瓦-300 瓦（+24V 或 60V 或 120V 2A），恒压限流输出，BUCK BOOST

如下图，两组 BM902 输入并联，输出串联，输出 24V-2A，可以更多组输出安全的串连。

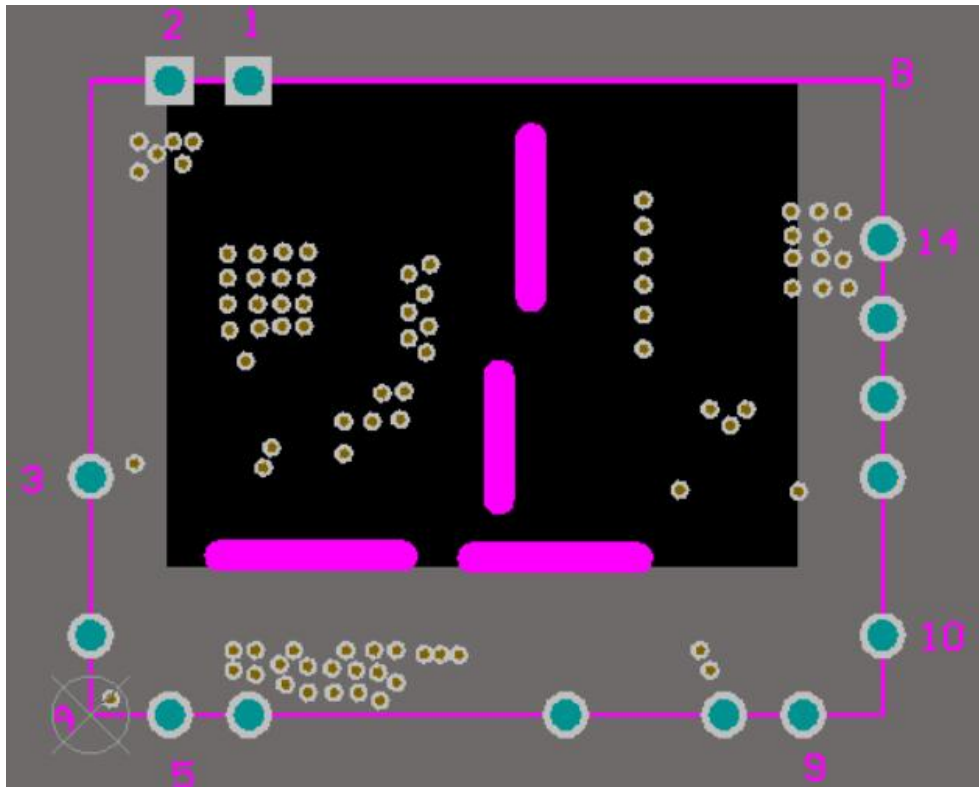


模块内部 PCB 参考图如下，地线完全隔离，配合外围电路可以过安规或 EMC，外围不同地的电路相互距离远点，母板上隔离的地 1 与地 2 之间可以放隔离电容(2200pf 或 1000pf-200V)，减小干扰

BM SEMICONDUCTORS



俯视尺寸图:



位置坐标	X (mm)	Y (mm)
原点 A	0	0
PAD1	10	40
PAD2	5	40
PAD3	0	15
PAD4	0	5
PAD5	5	0
PAD6	10	0
PAD7	30	0
PAD8	40	0
PAD9	45	0
PAD10	50	5
PAD11	50	15
PAD12	50	20
PAD13	50	25
PAD14	50	30
对角 B	50	40

BM 提供 PCB 文件 BOM 表直接贴片生产，但不提供原理图，可以卖芯片或整个模块，尺寸 50*40*23（高），半孔镀金，半孔贴片焊接，模块下面的母板上层勿走线，利于过安规。