

产品说明书

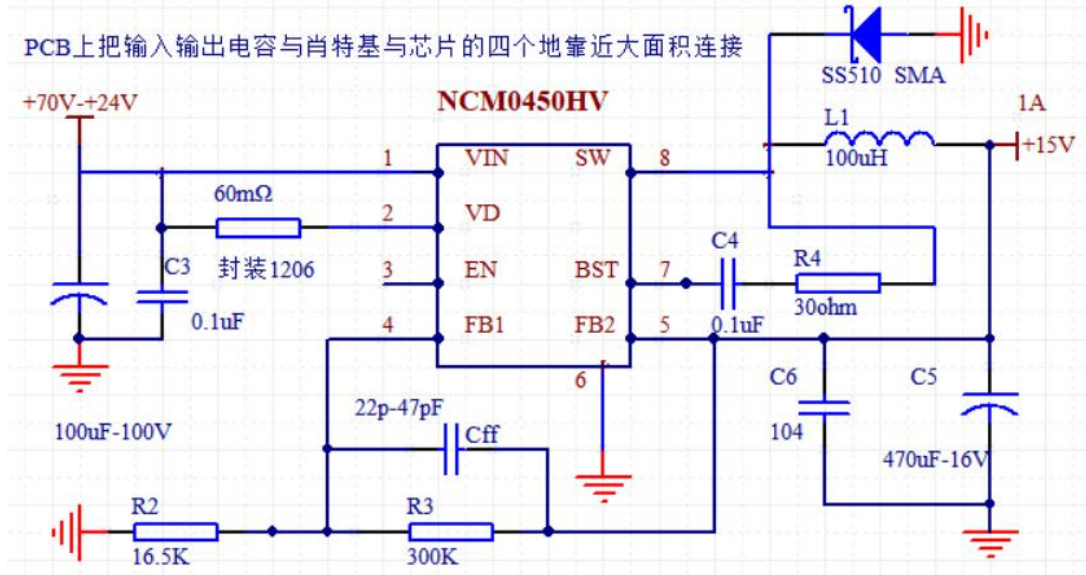
尊敬的客户

针对 BM0450 在扭扭车平衡车电瓶车上的应用，请注意如下：

- 一. 因为驱动不同的 MoS 与蓝牙模块，瞬间电流不一样，有的板子 15V 输出瞬间达到 2A 以上，所以，肖特基二极管选用瞬间带电流正向压降小的 ss510 效率与瞬态响应比 ss210 好多了，特别是小厂家的二极管；为了防止开机瞬间电流过大冲坏芯片，限流电阻设成 60 或 75 毫欧，限流点在 1.5A 左右
- 二， 输出电压越高，电感量越大；因为输出电压 12V 甚至 15V，瞬间电流也大，推荐用 100uH 的电感，电感电流要可以耐 1A 以上，防止饱和；5v 输出电感量可以用小点到 47UH ！
- 三， 因为车板应用普遍有输入过冲，输入电解与输入贴片电容必要的，注意电容的电压，离芯片输入与输入的地近点，在电瓶车（48V 自行车）最好输入加 65V 的 TVS 管对地，输出电解不小于 100uF
- 四， 上反馈电阻如果用 300K，根据输出电压选下反馈电阻，300K 电阻上并 0-1000p 补偿电容（多数应用中用 22p-47p），来调节 SW 输出的波形与上电时间！
- 五， 可以在 36V 输入的时候，输出 5V 超过 3A 连续输出
- 六， 可以在 15V 输入的时候，输出 5V 超过 4A 连续输出
- 七， 在输入输出电压接近的时候，第七脚的 30 欧可以减小到 10 欧
- 八， 当输入超过 70V 时候，输出加电阻负载接地防止完全空载

产品说明书

九， 当输入超过 78V 时候， 输入加三极管+稳压二极管线性稳压电路， 让电路支持更高的耐压， 譬如+100V 输入。



产品功能性没有变化， 封装的产品质量晶片没有变化,请放心生产， 谢谢支持!

请应用中注意以上事项， 谢谢!

上海百力微电子有限公司

2020-7-30