

BM0450 D/E/F

90V-2A 恒压转换器

描述:

BM0450E或D是单片集成可设定输出电流的开关型降压恒压驱动器，可工作在宽输入电压范围具有优良的负载和线性调整度。

安全保护机制包括每周期的峰值限流、软启动、过压保护和温度保护，带短路保护。

BM0450E需要非常少的常规外围器件。采用简单通用的8脚的ESOP8封装。

过流保护，温度过热保护点+150度，较高占空比大于92%。压差最小2.5V左右 @5V 1A

低静态电流400uA，极低关断电流8uA。

+48V可以连续输出5V-2.5A，支持QC3.0协议控制或连续输出12V-2A（用金属焊盘，做好散热）

BM0450D与E脚位不同，限流点不同，其他都一样

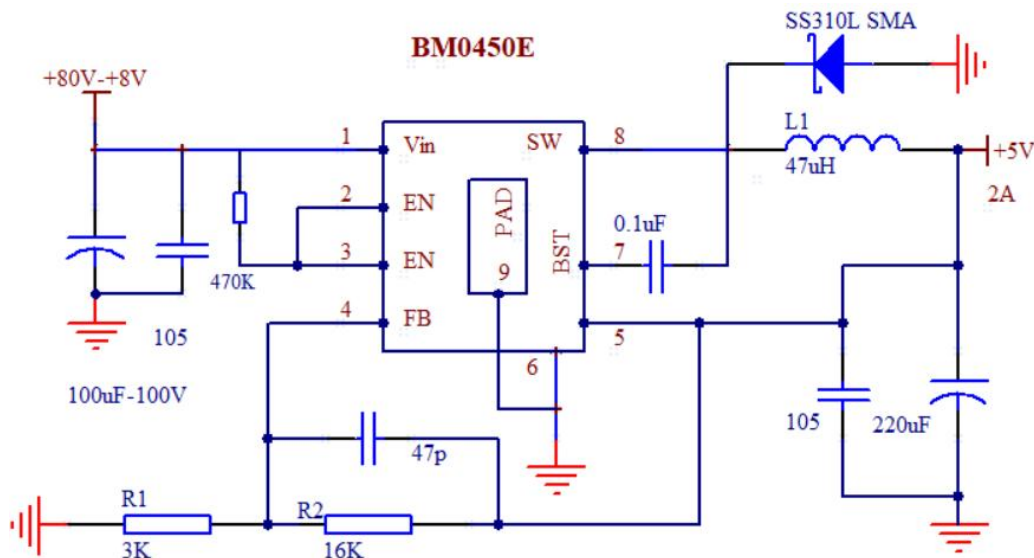
特性:

- ◆ 宽输入电压: +7.8V到90V
- ◆ 输出电压可从0.80V到50V
- ◆ 集成超结150mΩ的功率开关MOS
- ◆ 支持便宜的电解电容
- ◆ 固定150K频率，方便EMC
- ◆ 内置限流保护
- ◆ 过热保护
- ◆ 低静态电流400uA
- ◆ E- SOIC8封装

应用

- ◆ 扭扭车
- ◆ 平衡车
- ◆ 太阳能，电动设备
- ◆ 电子电池充电

典型应用图:



EN脚通过470K电阻上拉到VIN，输出最大可达到5V-2.8A或12V-2A左右

$V_{OUT} = 0.8 * (1 + R2 / R1)$ ，空脚可接地或接输出帮助散热，补偿电容0-2nF之间改善SW波形或纹波
第2脚在芯片内部已经与第3脚短接在一起，第5脚可接输出或地。R1取值在1K-10K之间。

SW脚（8脚）外的肖特基用低正向压降的（带L）二极管，如SSL310或SS310L，带负载能力，EMC更好

订单信息

产品名称	BM0450 D/E/F
温度范围	-40°C to 125°C
封装形式	ESOP8

- ◆ BM0450D可输出电流1.5A,限流2.1A
- ◆ BM0450E可输出电流2.0A,限流2.9A
- ◆ BM0450F可输出电流1.5A,限流2.1A
- ◆ BM0450E/F脚位相同
- ◆ 电流不大时BM0450E与BM0450F可相互替代

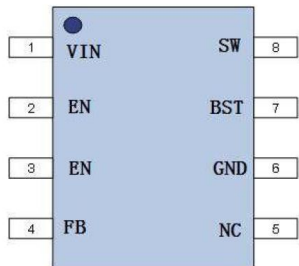
最大工作范围 (1)

输入电压 V_{IN} EN	90V
V_{SW}	-0.3V to $V_{IN} + 0.3V$
V_{BST}	$V_{SW} + 7.0V$
其它管脚	-0.3V to +7.0V
结温	150°C
管脚焊锡温度	265°C
储存温度	-65°C to +150°C

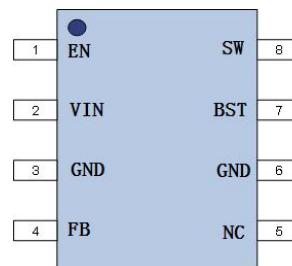
推荐的工作条件(2)

输入电压 V_{IN}	8V to 80V
输出电压	0.8V to 30V
环境温度	-40°C to +85°C
热阻 (3)	θ_{JA} θ_{JC}
ESOP8	50..... 10.. °C/W

管脚定义



BM0450E/F



BM0450D

E 管脚	管脚名称	管脚描述
1	VIN	输入电源。需要输入电容来防止输入端的电压过冲, 请将输入电容尽可能的靠近电路的输入管脚
2, 3	EN	高电平工作, 不用时可以电阻上拉或直接短路到 VIN
4	FB	0.80V 基准, 可调输出, 反馈电阻上可并联补偿电容
5	NC	空脚 (可接地或悬空或接 VOUT)
6	GND	地。内部基准源的地
7	BST	自举脚。通过和 SW 脚间连接 100nF 的电容, 25V 耐压
8	SW	开关输出脚。
9	GND	底部金属散热焊盘, 接 GND, 也可以悬空

电学特性

$V_{IN} = 12V, T_A = +25^{\circ}C$, (非特殊注明时)。

参数名称	符号	测试条件	最小值	典型值	最大值	单位
反馈电压	V_{FB}	$12V \leq V_{IN} \leq 80V$	0.78	0.80	0.82	V
反馈偏置电流	$I_{BIAS(FB)}$	$V_{FB} = 0.8V$		10		nA
开关导通电阻	$R_{DS(ON)}$			150		m Ω
震荡频率	f_{SW}	$V_{FB} = 0.8V$	135	150	165	KHz
保护频率		$V_{FB} = 0V$		70		KHz
自举电压	$V_{BST} - V_{SW}$			10		V
输入输出电压差		1A 负载下	2			V
EN (OFF)		(关断电流小于 10 μ A)	0		1	V
EN (ON)			2.2		80	V
关断电流		$V_{EN} = 0V$		8		μ A
静态电流		$V_{EN} = 3V, V_{FB} = 1V$	300	400	500	μ A
热保护				150		$^{\circ}C$

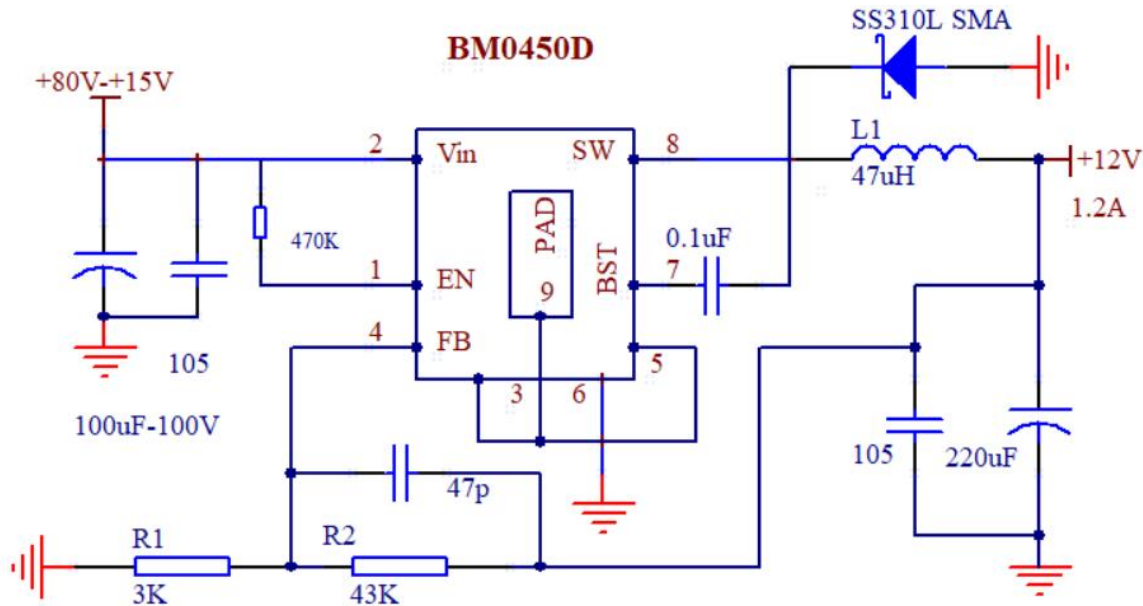
应用指南:

- 输出电压由 FB 脚外面的电阻分压确定, FB 脚对地电阻取 1K-10K 之间
 $V_{OUT} = 0.80 * (1 + R2/R1)$
- EN 脚的输入不超过 V_{IN} , 不使用 EN 功能时, 通过 560K 电阻或分压电阻上拉到 V_{IN} 。
- 输入输出加电解与贴片电容对地, 贴片电容可选大点纹波小, 如 105 或 106, 并尽可能靠近芯片输入脚
- 功率大的板子注意散热, 金属焊盘焊上, 利用板子的正反面, 通过大量过孔散热到背面, 扩大散热面积
- 肖特基二极管电流要多留余量, 正向压降越低效率越高, 温度越低, 选择带 L 的 SSL510 或 310L 更好
- 频率 150KHZ, 输出电压高的时候, 电感感量用大点, 5V 输出用 47 μ H 即可, 12V 用 47 μ H-100 μ H, 负载如果开机瞬间电流大, 电感感量适当选大点, 线径要有电流余量。
- 肖特基用带 L 的, 如 SS310L(100V)**, 二极管正极靠近芯片的地 EMC 更好, 芯片底部铺 GND
- PCB LAYOUT: 输入电容器和续流二极管在与 IC 相同的面, 尽可能在 IC 最近处。
 电感靠近芯片的 SW, 输出电容靠近电感放置, 反馈回路远离电感, SW 和二极管等噪声源。
 输入输出电解电容的地与芯片地, 续流二极管的地保持近短粗!
- 反馈电阻两端并补偿电容 0-2nF, 通常推荐 47pF-1nF, 用示波器看 SW 脚, 使波形周期清晰脉冲整齐
 低压差高占空比 (电感选择大些), 可达 93% max;
- 如要求早点过流保护, 选择 BM0450D, 在复杂的板子上, 输入输出对地贴片电容用 105-106。

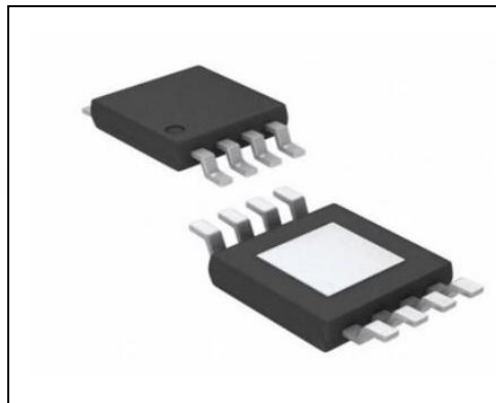
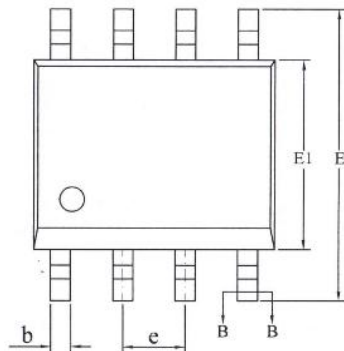
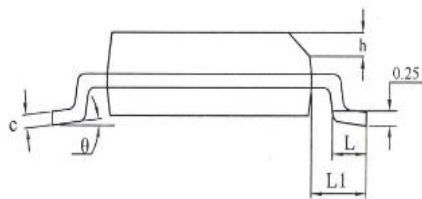
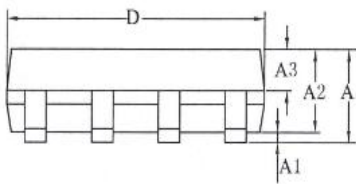
比较老的 0450 芯片，E/D 不仅**耐压有提高，省掉限流电阻，降低了静态电流，加了金属焊盘，压差也有改善**
 压差： 在 12V 输出 1A 时，输入可以低到 15V，+5V 输出 1A 时，可低到+8V 输入
 静态电流： BM0450E/D 为 400uA，比老款 BM0450 与 0451 都有改善
 关断电流： 老的 BM0450HV 为 400uA 以上，BM0450E/D 为 8uA
 耐压： EN 脚耐压大幅度提高到 VIN 一样，VIN 输入耐压提高了 5V 以上，增加了金属焊盘

不改动PCB的条件下，替代老BM0450HV或竞品说明：

1. 如果没用到EN功能，原来的一二脚之间的限流电阻短路掉，改成470K更好
2. 如果用到EN功能，原来的一二脚之间的限流电阻不贴，+48V输入时，输入可以用47uF电解电容
3. 输入输出贴片电容从104改成105效果更好，BS脚的30欧电阻短路掉，反馈电阻按比例改小
4. 第八脚的肖特基二极管不可以用快恢复替代，用肖特基，SS310L带L的低正向压降更好
5. 芯片底部有金属焊盘，如果在芯片下面的PCB上增加一个焊盘，散热更好，IC的表现会更好



封装外形： ESOP8封装外形和尺寸



SYMBOL	MILLIMETER		
	MIN	NOM	MAX
A	—	—	1.75
A1	0.10	—	0.225
A2	1.30	1.40	1.50
A3	0.60	0.65	0.70
b	0.39	—	0.48
b1	0.38	0.41	0.43
c	0.21	—	0.26
c1	0.19	0.20	0.21
D	4.70	4.90	5.10
E	5.80	6.00	6.20
E1	3.70	3.90	4.10
e	1.27BSC		
h	0.25	—	0.50
L	0.50	—	0.80
L1	1.05BSC		
θ	0	—	8°